

## Modularna horizontalna linija e-XP 700 friteza 2x5 litara OptiOil 400mm

STAVKA #: \_\_\_\_\_

MODEL #: \_\_\_\_\_

NAZIV #: \_\_\_\_\_

SIS #: \_\_\_\_\_

AIA #: \_\_\_\_\_



371220 (E7KKPTBAMCG)

e-XP OptiOil friteza HP, 2x5 L, električna, samostojeća, 2 korita (unutarnji grijači), uključene 2 košare i poklopac

### Kratke specifikacije

#### Br. stavke: \_\_\_\_\_

OptiOil friteza je dizajnirana za visoke performanse, učinkovitost te jednostavnu upotrebu i održavanje. Veliki digitalni zaslon jasno prikazuje temperaturu i status rada. Ovaj model ima kompaktni dizajn s dvostrukim koritom širine 400 mm za maksimalnu fleksibilnost. Svi ključni dijelovi su dostupni s prednje strane, a korito ima zaobljene kutove za jednostavno čišćenje. Bočne stranice pod pravim kutom omogućuju poravnanje s okolnom opremom i sprječavaju nakupljanje prljavštine. Izrađena je od nehrđajućeg čelika AISI 304 s Scotch Brite završnom obradom, uključuje radnu površinu od jednog komada debljine 1,5 mm, podesive noge od nehrđajućeg čelika i zaštitu IPX4 od vode. Ulje se ispušta kroz prednju slavinu u spremnik ispod korita. Friteza ima visokoučinkovite unutarnje grijače za brzo zagrijavanje i stabilnu kontrolu temperature do 185 °C. Grijači se mogu podići radi lakšeg čišćenja. Integrirana filtracija ulja s namjenskom pumpom za svako korito, pripremljena za napredni sustav filtracije s papirnatim filterima za produženje vijeka trajanja ulja. Dodatne značajke uključuju način rada za topljenje masti s manjom snagom, funkciju pripravnosti za uštedu energije, upozorenje o razini ulja i zaštitu od pregrijavanja s ručnim resetiranjem. Dodatna oprema: uređaj za praćenje kvalitete ulja (šifra 9B8081) omogućuje precizno upravljanje uljem. OptiOil friteza je u skladu sa švicarskom uredbom o energetske učinkovitosti (730.02) i dizajnirana za minimalnu potrošnju ulja, osiguravajući niže operativne troškove i dosljedne rezultate prženja.

### Glavne značajke

- OptiOil friteze dizajnirane su za optimizaciju potrošnje ulja - u usporedbi s tradicionalnim fritezama s unutarnjim grijačim elementima - osiguravajući niže operativne troškove.
- Visokoučinkoviti unutarnji grijači elementi konstruirani su za brzi prijenos topline i stabilnu kontrolu temperature, osiguravajući brzo predgrijavanje, visoku produktivnost i konzistentne uvjete prženja.
- Grijači elementi od nehrđajućeg čelika AISI 304 koji se nalaze unutar bazena mogu se podići radi lakšeg čišćenja.
- Veliki vidljivi digitalni zaslon koji prikazuje temperaturu, status uključenosti/isključenosti uređaja i status uključenosti/isključenosti grijačkih elemenata.
- Upozorenje o razini ulja potiče operatera da dolje ulje, održavajući dosljedne performanse prženja.
- Smanjena postavka snage za topljenje čvrste masnoće.
- Integrirani sustav za filtriranje ulja s pumpom za svako korito za cirkulaciju ulja.
- Jedinica je predviđena za NAPREDNI SUSTAV FILTRIRANJA s filterima od papira kako bi se uklonili i najmanji ostatci hrane i produžio vijek trajanja ulja.
- Svi glavni elementi smješteni na prednjoj strani za jednostavno održavanje.
- Odvod ulja kroz ispušni spremnik ulja, koji je pozicioniran ispod korita, u ormariću.
- Sigurnosni sustavi štite od pregrijavanja i mogu se ručno resetirati.
- Elektronička termostatska regulacija temperature ulja do maksimalno 185 °C.
- Uređaj može biti montiran na visoke, podesive noge izrađene od nehrđajućeg čelika.
- Opcijski prenosivi dodatak za nadzor kvalitete ulja (kod 9B8081) za efikasno upravljanje uljem.
- Standardno se isporučuje s 2 košare i 1 vratima.

### Konstrukcija

- Svi vanjski paneli od nehrđajućeg čelika s površinskom obradom Scotch Brite.
- Unutrašnjost korita sa zaobljenim rubovima za lakše čišćenje.
- Model ima pravokutne bočne rubove kako bi se uravnotežili susjedni uređaji i izbjegle zamke nečistoća u prorezima.
- Radna ploha prešana u jednom komadu nehrđajućeg čelika debljine 1,5 mm.
- Konfiguracija s dva korita širine samo 400 mm, pruža maksimalnu fleksibilnost u kompaktnom prostoru.
- Certifikat IPX4 zaštita od vode.

### Održivost

- Ovaj model je u skladu sa švicarskim Pravilnikom o energetske učinkovitosti (730.02).
- Pozicija "pauze- stand by" za uštedu energiju i brzu rekuperaciju maksimalne snage.



#### ODOBRENJE: \_\_\_\_\_

**Uključena dodatna oprema**

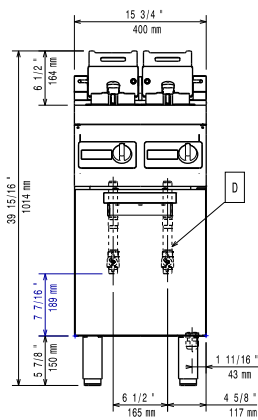
- 1 x 2 košare za fritezu OptiOil od 2 x 5 l PNC 200953
- 1 x Filter za ulje od nehrđajućeg čelika za friteze OptiOil PNC 200954
- 1 x Vrata za otvoreni ormarić PNC 206350

**Opcijska dodatna oprema**

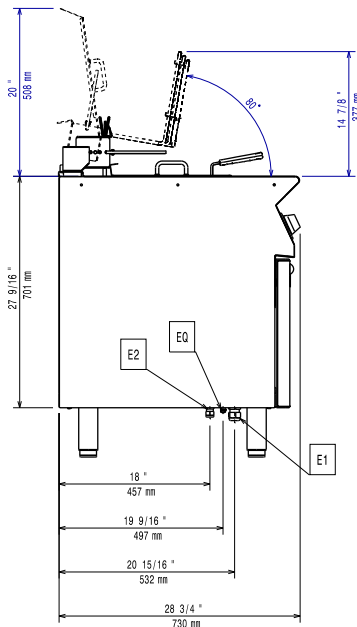
- Paket od 100 papirnatih filtera za napredni sustav filtracije za friteze od 23 l s pumpom za ulje i friteze OptiOil PNC 200085
- Komplet za produživanje ispusta pumpe za friteze 23 l s pumpom za ulje i friteze OptiOil PNC 200087
- 2 košare za fritezu OptiOil od 2 x 5 l PNC 200953
- Filter za ulje od nehrđajućeg čelika za friteze OptiOil PNC 200954
- Pribor za brtvljenje spojeva PNC 206086
- Komplet noga s prirubnicama PNC 206136
- Prednji sokl za ugradnju na beton - 400mm PNC 206147
- Prednji sokl za ugradnju na beton - 800mm PNC 206148
- Prednji sokl za ugradnju na beton - 1000mm PNC 206150
- Prednji sokl za ugradnju na beton - 1200mm PNC 206151
- Prednji sokl za ugradnju na beton - 1600mm PNC 206152
- Nosač za "mosni" sustav - 400 mm PNC 206154
- Prednji sokl za element od 400 mm PNC 206175
- Prednji sokl za element od 800 mm (nije predviđen za postolje hladnjaka/zamrzivača) PNC 206176
- Prednji sokl za element od 1000 mm (nije predviđen za postolje hladnjaka/zamrzivača) PNC 206177
- Prednji sokl za element od 1200 mm (nije predviđen za postolje hladnjaka/zamrzivača) PNC 206178
- Prednji sokl za element od 1600 mm (nije predviđen za postolje hladnjaka/zamrzivača) PNC 206179
- Komplet 4 noge za ugradnju na beton (nisu predviđene za 900 line samostojeći grill) PNC 206210
- Par bočnih sokla PNC 206249
- Par bočnih sokla za ugradnju na beton PNC 206265
- Nastavak za dimnjak 400 mm PNC 206303
- Bočni rukohvat za elemente linije 700 - Marine PNC 206307
- Stražnji rukohvat 800 mm - Marine PNC 206308
- Vrata za otvoreni ormarić PNC 206350
- Nosači postolja za nogice ili kotače - 400 mm (700/900) PNC 206366
- Nosači postolja za nogice ili postolja - 800 mm (700/900) PNC 206367
- Nosači postolja za nogice ili kotači - 1200 mm (700/900) PNC 206368
- Nosači postolja za nogice ili kotače -1600 mm (700/900) PNC 206369
- Nosači postolja za nogice ili kotače - 2000mm (700/900) PNC 206370
- Stražnji panel - 600 mm (700/900 XP) PNC 206373

- Stražnji panel - 800 mm (700/900) PNC 206374
- Stražnji panel 1000 mm (700/900) PNC 206375
- Stražnji panel - 1200 mm (700/900) PNC 206376
- Rešetka za dimnjak, 400 mm, (700/900 linija) PNC 206400
- Nosači postolja za kotače ili nogice (600mm) PNC 206431
- Par bočnih pokrovnih panela, visina 700 mm, širina 700 mm PNC 216000

Prednja/e

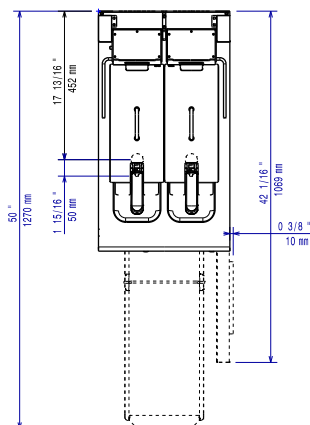


Bočna/o



EI = Električni priključak  
EQ = Ekvipotencijalni vijak

Gornja/e



## Električki

Napon napajanja: 380-415 V/3N ph/50-60 Hz  
Ukupna snaga: 12 kW

## Ključne informacije:

Korisna dimenzija korita (širina): 140 mm  
Korisna dimenzija korita (visina): 214 mm  
Korisna dimenzija korita (dubina): 345 mm  
Kapacitet korita: 4 lt MIN; 6 lt MAX  
Raspon termostata: 100 °C MIN; 185 °C MAX  
Vanjske dimenzije, širina: 400 mm  
Vanjske dimenzije, dubina: 730 mm  
Vanjske dimenzije, visina: 850 mm  
Neto težina: 59.5 kg  
Transportna težina: 70 kg  
Transportna visina: 1220 mm  
Transportna širina: 480 mm  
Transportna dubina: 820 mm  
Transportni volumen: 0.48 m<sup>3</sup>  
Grupa certifikata: eXPEFI7205